

# CMD 系列太阳能充放电控制器

## 产品说明书



型号：CMD-2405，CMD-2410，CMD-2415，CMD-2420

产品型号说明：

CMD-24 05



后缀的后两位数代表最大放电电流安培数 5A

后缀 2405 的前两位数代表最大电压，其中 24 代表 12V/24V 自动适应。

## 产品概述

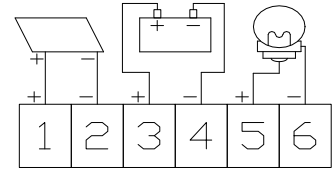
1. 采用单片机控制，使控制器具有智能化、适应性强、功能可靠等优点。
2. 采用 Ueiua 的 PWM 升级方案 WPC 方式控制，提高系统效率及延长蓄电池的寿命。
3. 直观的数码管显示当前电池电压状态，让用户了解系统运行的状况。

## 保护功能

- 1.过载保护      2.短路保护      3.雷电保护      4 欠压保护      5.过充保护      6.反接保护

## 安装说明

揭开控制器上盖，露出接线端子，按上盖图示连接：



1. 将蓄电池的“+”、“-”极正确牢固地连接到控制器相应的端子上(左起第3、第4)。
2. 将太阳能板的“+”、“-”极正确牢固地连接到控制器相应的端子上(左起第1、第2)。
3. 将负载的“+”、“-”极正确牢固地连接到控制器相应的端子上（左起第5、第6）

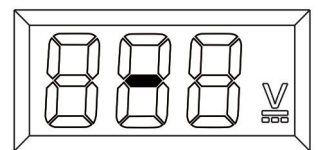
**注意：如果连接错误会损坏你的控制器。**

## 显示说明

**充电指示灯：**正在充电，充电指示灯应亮。当充电指示灯不间断地闪烁时，说明电池已充满，系统在进行智能保护性充电。

**电池电压显示屏：**电池电量在正常情况下显示电池电压。

**电池欠压显示：**在电池欠压的状况下（12V 电池电压低于 10V, 24V 电池电压低于 20V），如下图所示数码管只有中间的一横在闪烁。



**负载指示灯：**

1. 在 12V 系统中，当电池电压低于 10.5V 时，负载指示灯熄灭，输出禁止；当电池电压恢复到 12V，负载指示灯点亮，负载输出重新启动；
2. 在 24V 系统中，当电池电压低于 21V 时，负载指示灯熄灭，输出禁止；当电池电压恢复到 24V，负载指示灯点亮，负载输出重新启动；
3. 如果负载输出发生过载或者短路时，控制器自动启动保护，关闭负载输出，负载指示灯闪烁；

## 故障排查

在出现下列现象时，请按照下述方法进行检查：

故障现象	解决方法
所有指示灯都无显示	检查蓄电池是否连接正确，检查蓄电池电压是否正常；
光照充足时充电指示灯不亮	请检查光电池电源两端接线是否正确，连接是否可靠；
充电指示灯不间断地闪烁	1、蓄电池充满，系统进行保护性充电； 2、太阳能板光照不足；
蓄电池电量过低，数码管不显示 电池电压	蓄电池电量低，充电后直到电压上升至正常电压（大于或者等于10.5V）， 电压恢复正常显示；
负载指示灯熄灭，负载不能启动	1. 参照系统连线图，检查系统连线是否正确； 2. 检查蓄电池电量，蓄电池电量正常时，负载才能启动； 3. 接上太阳能电池板，给电池进行充电到正常状态为止；
负载指示灯不间断地闪烁，负载 无输出	进入过流或者短路保护状态，排除故障后10秒，控制器会自动恢复工作；
负载指示灯不间断地闪烁，负载 间断性输出	检查电池的电压、容量，连接导线粗细、长度是否足够；
其他现象	检测接线是否可靠，12V/24V 自动识别是否正确；

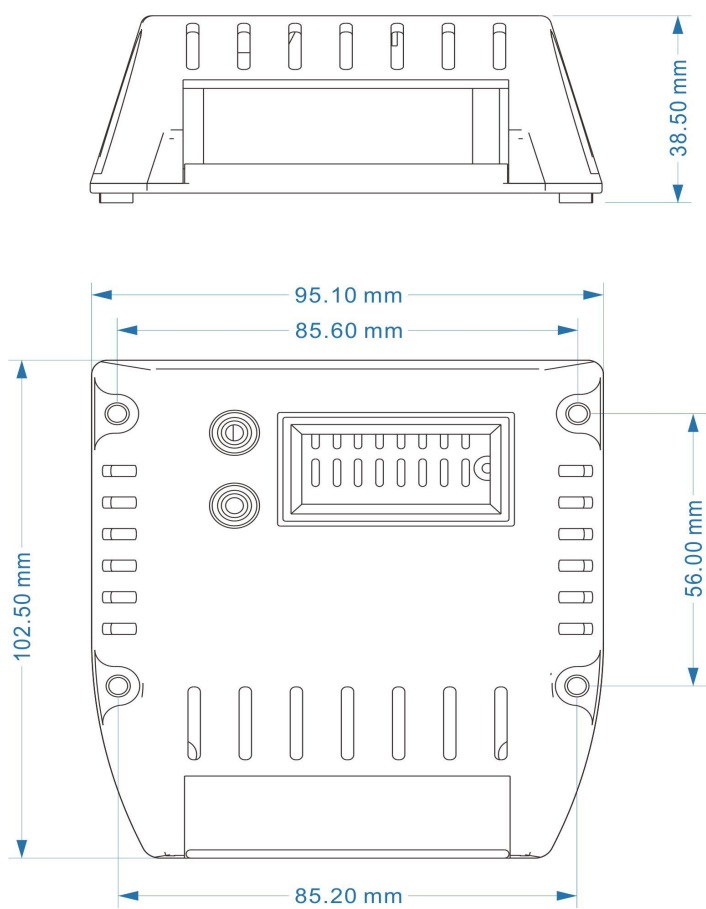
注：上述说明，本公司保留变动与更新的权利，恕不另行通知。

## 技术参数

控制器型号	CMD-2405	CMD-2410	CMD-2415	CMD-2420
额定充电电流	5A	10A	15A	20A
额定放电电流	5A	10A	15A	20A
过载、短路保护	$\geq 1.5$ 倍额定电流			
短路恢复时间	10s			
太阳能板开路电压	40V			
空载损耗	0.05W			
超压保护	15V； $\times 2/24V$			
浮充电压	14V； $\times 2/24V$			
恢复放电电压	12V； $\times 2/24V$			
过放电压	10.5V； $\times 2/24V$			
控制方式	软件智能控制			
工作温度	$-35^{\circ}\text{C}$ 至 $+55^{\circ}\text{C}$			
尺寸	95.1 $\times$ 102.5 $\times$ 38.5(mm)（长 $\times$ 宽 $\times$ 高）			
重量	185g			

\* 参数可以定制，如果需要，请与 Ueiua 或者经销商联系

# 尺寸图



Version: Ueiua V3.1