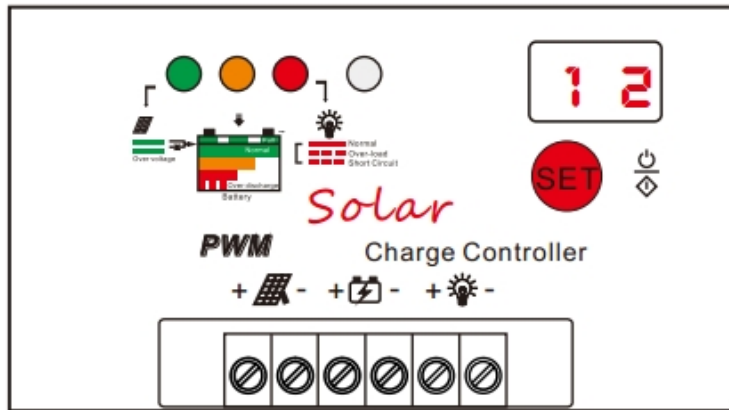


# 太阳能充放电控制器

## 使用说明书



## **PWM** Solar Charge Controller

### 1.安全指引

- 不正确的连接操作电池可能导致爆炸的危险！电池的酸性电解液亦有腐蚀的危险性！
- 让儿童远离酸及电池！禁止在操作电池的时候有吸烟，明火及连接无保护的灯的行为。请严格按照电池操作手册进行对电池的操作。
- 光照使得太阳能模组产生电力，即使是在光照较低的情况下，太阳能模组依然能输出满电压。因此，务必谨慎工作以及避免火花的产生，并做好安全防范措施。
- 在安装及电气安装过程中，太阳能系统的直流电可能带有高于系统电压 2 倍的电压（比如 12V 系统带有 24V 电压，24V 系统带有 48V 电压），因此，务必使用绝缘良好的工具。
- 切勿使用任何有已经损坏或者有缺陷的测量工具。
- 当您安装系统电力电缆的时候，确保消防措施不会失效。控制器不能在潮湿的房间内安装或者使用，或者，任何可能有混合型可燃气体存在的房间（气瓶，油漆，溶剂等）。不要在安装有控制器的房间内储存任何可燃性气体或者气体混合物。

## 2.应用范围

本控制器只适用于普通太阳能组件，请不要连接其他的充电电源，否则可能造成控制器永久损坏。

本控制器只适用于以下 12V/24V 电池类型：

- 普通电解质铅酸电池,
- 免维护铅酸储能电池，深循环电池，胶体电池

**警告！**本控制器不适用于镍镉电池，镍氢电池，锂电池以及其他类型的可充电或不可充电电池。

## 3.安装与连接

→ 在适当的地方安装控制器，并让其尽量靠近电池。安装表面必须是固体平整的，干燥并不易着火。电池电缆必须尽可能的短，并匹配适当的电缆截面积（例如 4mm<sup>2</sup> 20A 电流，2m 长度）

→ 如果电池在一个大的温差范围内操作（夏天/冬天），请务必安装温控探头（如果有的话）。带有温度补偿的充电电压会延长电池寿命及增加可用电量。

→ 为确保空气流通，请保持控制器四周 10cm 的间距。

在安装过程中，请严格按照以下顺序连接各部件。

- 1.连接电池的正负极到控制器的电池输入正负极。
- 2.连接太阳能组件的正负极到控制器的光伏输入的正负极。
- 3.连接负载到控制器的负载输出端口的正负极。

当进行拆卸的时候，请按照相反的顺序进行。

**警告：**不正确的安装顺序会导致控制器的损坏。

## 4. 系统指示灯

1 充电指示灯		2 电池指示灯		3 负载指示灯	
常亮	恒压充电阶段	绿色：蓄电池电量高	黄色：蓄电池电量中	红色：蓄电池电量低	负载打开
快闪	直冲阶段	绿色快闪，蓄电池过压			负载短路
慢闪	浮充阶段	蓄电池电压低			负载过流
常灭	光照不足	电压太低，无法启动			负载关闭

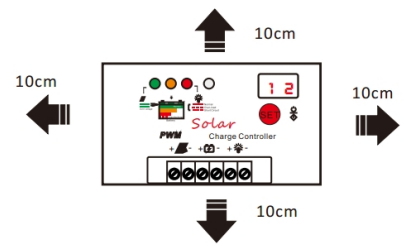


图 1 控制器的安装孔尺寸与间距

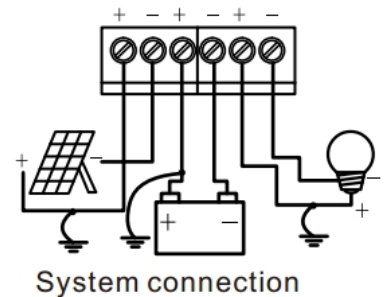
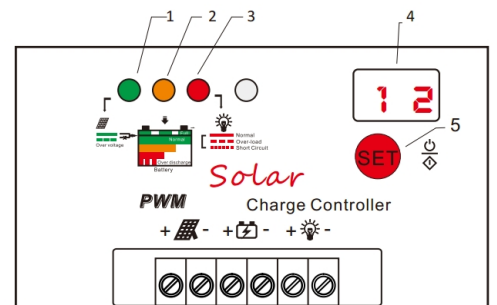


图 2 控制器的系统连接



## 5. 设置工作模式

在控制器通电后，轻触按键 4，此时数码管被激活并显示控制器当前的工作模式。持续按键 5 秒以上，数码管将进入闪烁状态，再次轻触按键，可以设置控制器的工作模式。

0	纯充电模式	9	光控开+延时 9 小时后关闭
1	光控开+延时 1 小时后关闭	10	光控开+延时 10 小时后关闭
2	光控开+延时 2 小时后关闭	11	光控开+延时 11 小时后关闭
3	光控开+延时 3 小时后关闭	12	光控开+延时 12 小时后关闭
4	光控开+延时 4 小时后关闭	13	光控开+延时 13 小时后关闭
5	光控开+延时 5 小时后关闭	H	手动开关负载
6	光控开+延时 6 小时后关闭	C	通用控制器模式
7	光控开+延时 7 小时后关闭	L	光控模式
8	光控开+延时 8 小时后关闭	d	测试模式

## 6. 模式的含义

显示	模式解释
<b>0</b>	→ <b>纯充电模式</b> 在此模式下，控制器的负载端子将一直关闭输出。此时控制器仅作为一个充电器使用。如果您需要连接负载，可以将负载直接连接到蓄电池，但注意此时，蓄电池将失去低压保护功能。
<b>1-13</b>	→ <b>光控+延时模式</b> 在此模式下，当太阳能控制器检测到电池板电压低于 6V 的时候，控制器将延时 10 秒后，再次确认电池板电压低于 6V，然后打开负载，并按照设定好的时间，进行倒计时，一旦达到设定时间，则关闭负载。注意，电池电压低，或者在倒计时过程中出现日出，将中断倒计时。
<b>H</b>	→ <b>手动模式</b> 在此模式下，您可以通过手动轻触按键，来控制负载的打开与关闭，此操作没有延时。小数点代表了负载的打开与否。
<b>C</b>	→ <b>通用控制器模式</b> 在此模式下，控制器将同时保留充电与放电保护功能，控制器的负载输出端子将一直处于打开状态，除非蓄电池电压过低。
<b>L</b>	→ <b>纯光控模式</b> 在此模式下，控制器将在天黑来临后打开负载（延时 10 秒），在天亮来临前自动关闭负载（延时 1 分钟）。
<b>d</b>	→ <b>测试模式</b> 在此模式下，接上电池板，则负载立刻关闭。移除电池板，则负载立刻打开。主要用于在工程实施过程中，快速检验系统线缆的连接是否正确。

## 7. 控制器的保护功能

→**电池板反接保护**

→**电池反接保护**

控制器只保护本身，并不保护负载

→**过充电保护**

充电过程中，一旦蓄电池电压到达设定电压，控制器将会自动切断充电回路

→**过放电保护**

放电过程中，一旦蓄电池电压到达设定电压，控制器将自动切断放电回路

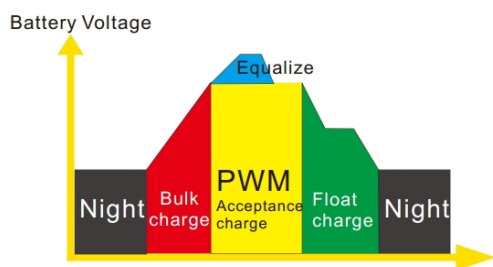
→**夜间反倒灌保护**

→**输出过流保护**

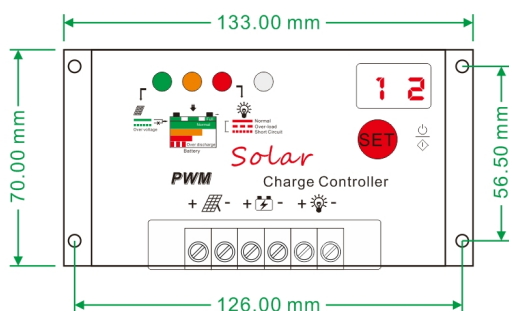
放电过程中，一旦放电电流超过额定值 1.3 倍以内，控制器将会延时 60 秒后自动切断放电回路。一旦放电电流超过额定值 1.6 倍以内，控制器将会延时 5 秒后自动切断放电回路。超过 1.6 倍，则立刻关闭。

→**输出短路保护**

## 8. 充电流程



## 9. 尺寸及安装孔位图



## 10. 参数表

型号	KT1205	KT1210	KT1215	KT1220
额定充电电流	5A	10A	15A	20A
额定放电电流	5A	10A	15A	20A
系统电压	12V/24V 自动适应			
过流保护	<1.3 倍 额定电流 维持 60 秒 <1.6 倍 额定电流 维持 5 秒 >1.6 倍 额定电流 立刻关闭负载			
待机损耗	<5mA			
充电回路压降	≤0.26V			
放电回路压降	≤0.15V			
最大电池板电压	42V			
操作温度	-35°C to +55°C			
提升冲电压	14.8V			
直冲电压	14.5V			
均冲电压	14.2V			
浮充电压	13.8V			
充电恢复电压	13.2V			
放电截止电压	11.2V			
放电恢复电压	12.6V			
温度补偿系数	无			
控制方式	PWM 脉冲调制技术			
最大接线直径	12AWG			
尺寸/重量	140×90.5×28.5mm/210g			